

## Serie TE

PV-TE130MF5N 130Wp

PV-TE125MF5N 125Wp

PV-TE120MF5N 120Wp

PV-TE115MF5N 115Wp



## La calidad marca la diferencia

### Máxima eficacia

- Barra de bus sin soldadura de plomo
- Rejillas de electrodos extra finas
- Campo posterior retrodifusor BSF (Back Surface Field) para optimizar el grado de efectividad de las células
- Cara posterior con revestimiento especial
- Cristal solar de alta transmitancia con capa antirreflectiva
- Alto rendimiento

### Alta fiabilidad

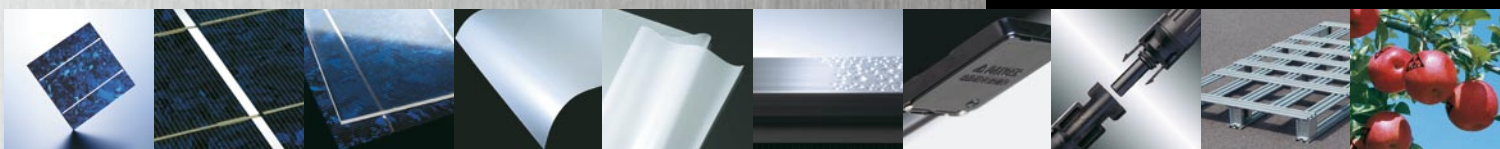
- Conectores transversales de montaje independientes por las dos caras
- Marco estable de aluminio, protección óptima contra la corrosión
- Sistema inteligente de drenaje
- Tensión máx. de sistema de 1000 V

### Máxima seguridad

- Caja de conexión con triple protección
- Diodos de derivación en Junction Box
- Conector especial MC4
- Cumple con IEC61215 (2a edición), EN61730, TÜV clase de seguridad II certificación según UL-1703
- Fábrica certificada de acuerdo a la normativa ISO 9001

### Responsable con el medio ambiente

- Soldadura sin plomo (en conformidad con certificación RoHS)
- Cristal libre de cerio
- Fabricación certificada conforme a la norma de gestión medioambiental ISO 14001
- Palets de transporte de metal reciclables



## Especificaciones

Fabricante	MITSUBISHI ELECTRIC			
Modelo	PV-TE130MF5N	PV-TE125MF5N	PV-TE120MF5N	PV-TD115MF5N
Tipo de célula	Células FV policristalinas, 156 x 156 mm			
Número de células	36 células en serie			
Potencia máxima [P <sub>máx</sub> ]	130 W	125 W	120 W	115 W
Potencia mínima garantizada*	123,5 W	118,8 W	114,0 W	109,3 W
Tolerancia de la potencia máxima	+10 / -5%			
Tensión en vacío [V <sub>oc</sub> ]	21,9 V	21,8 V	21,6 V	21,5 V
Corriente de cortocircuito [I <sub>sc</sub> ]	8,05 A	7,90 A	7,75 A	7,60 A
Tensión MPP [V <sub>mp</sub> ]	17,4 V	17,3 V	17,2 V	17,1 V
Corriente MPP [I <sub>mp</sub> ]	7,47 A	7,23 A	6,99 A	6,75 A
Temperatura nominal de servicio (NOCT)	47,5 °C			
Tensión máxima del sistema	DC 1000 V			
Fusible	15 A			
Dimensiones	1.495 x 674 x 46 mm			
Peso	13 kg			
Conexión	(+/-) 800 mm, (-) 1.250 mm, con conector MC4 (PV-KBT4/6II-UR, PV-KST4/6II-UR) Caja de conexiones sellada (IP 67); certificada según UL-1730 test de inflamabilidad			
Eficiencia	12,9 %	12,4 %	11,9 %	11,4 %
Embalaje	2 piezas por caja			
Certificados	Satisface IEC 61215 2a Edición (prueba de carga estática de 5400 Pa superada, equivale a 550Kg/m <sup>2</sup> de carga uniformemente distribuida), IEC 61730, clase de seguridad TÜV II, certificación RoHS			
Ensayo de impacto	Resiste el impacto de una bola de acero de 0,5 Kg de peso que cae desde una altura de 1,3m			

## \*Calidad garantizada

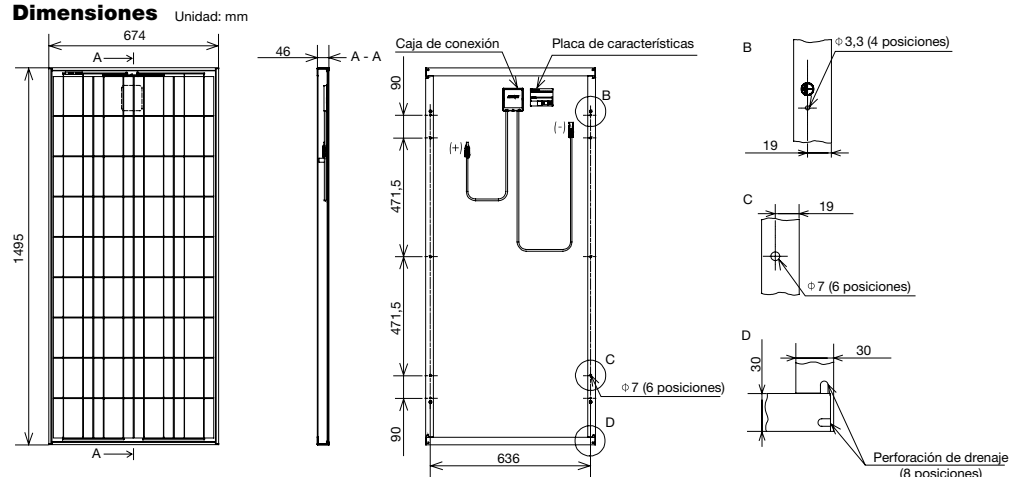
Garantía de material:  
5 años

Garantía de rendimiento:  
10 años el 90% de la potencia mínima de salida

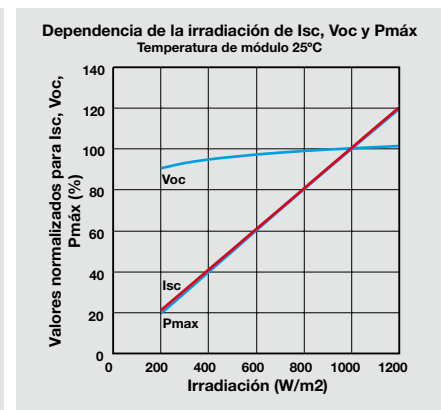
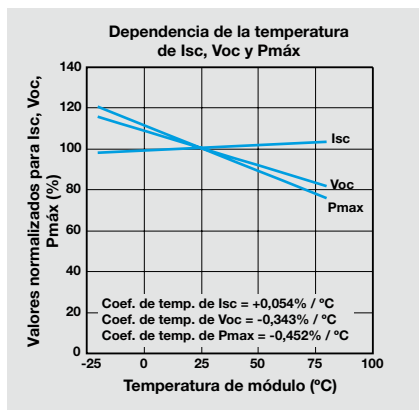
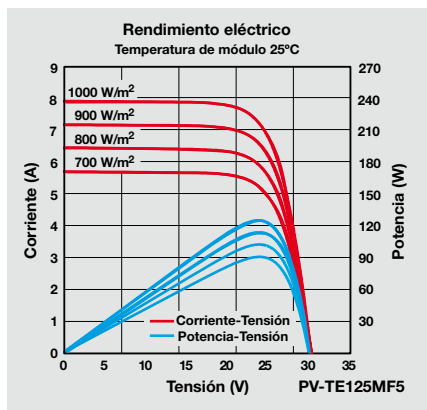
25 años el 80% de la potencia mínima de salida

Para las condiciones en detalle póngase en contacto con su vendedor autorizado.

## Dimensiones



## Datos de potencia



Mitsubishi Electric Europe, B.V.  
Sucursal en España  
Ctra. de Rubí, 76-80 Apdo. 420  
E-08174 Sant Cugat del Vallès (Barcelona)  
Tel. 902 400 744  
www.mitsubishielectric.es

Su vendedor autorizado es:

Edición 01'10  
PVTEMODU10



En **Mitsubishi Electric** queremos colaborar con usted para preservar el **medio ambiente**.  
Por eso, le recomendamos que cuando este folleto ya no le sea útil, lo deposite en un contenedor de papel para reciclar.

